

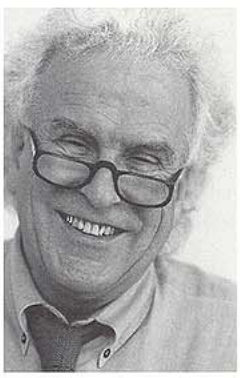
# "Standfest gerollt"

## UPW-Servierwagen

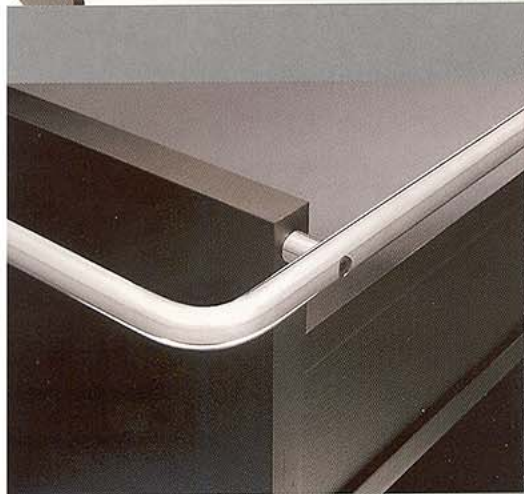
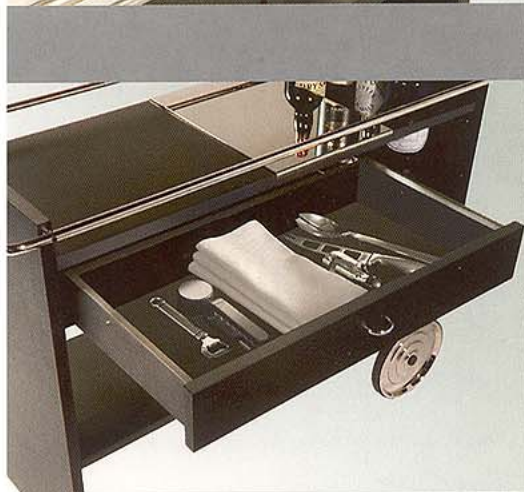
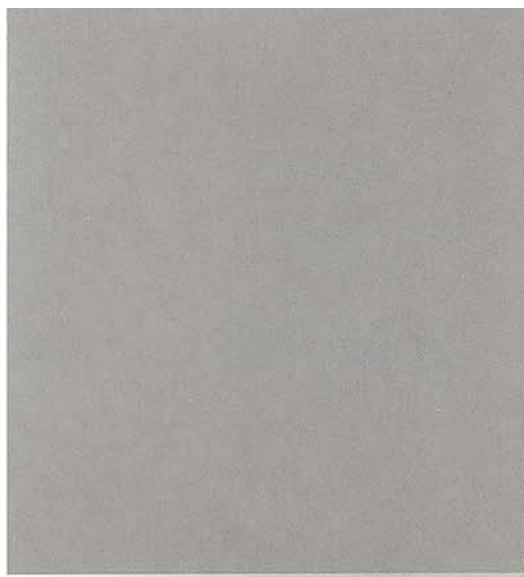
Ein Servierwagen mit Relling: Tellern, Tassen und Schüsseln gibt sie den notwendigen Halt. Die hitzebeständige Platte erträgt Töpfe und Pfannen. Eine über dem Flaschenausschnitt verschiebbare Abdeckplatte bietet zusätzliche Stellfläche. Notwendige Kleinigkeiten verschwinden in der Schublade. Die Räder rollen sicher über Schwellen und Teppiche.



**wohnbodarf**



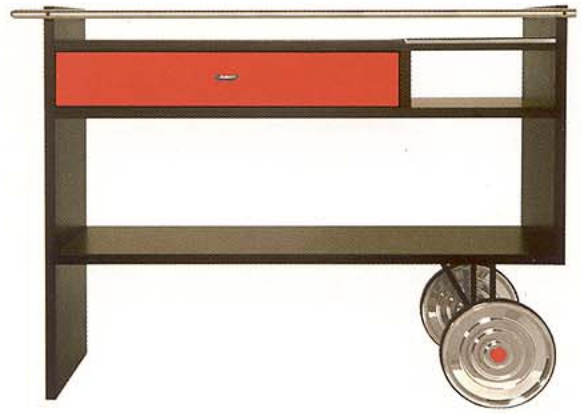
ahrelang suchte die Frau des Entwerfers -  
rchitekturjournalistin und passionierte  
öchin - vergeblich in allen Möbelkollek-  
tionen nach einem Servierwagen, der ihren  
Vorstellungen entsprach. Ausreichend  
Abstellfläche sollte er bieten, ohne dabei  
lobig zu wirken. Heisse Töpfe oder Auflauf-  
ormen sollte er schadlos überstehen. Einige  
laschen sollten sicher stehen können, aber  
s sollte kein Barwagen sein. Ganz oben auf  
er Wunschliste stand eine vollausziehbare  
chublade für allerlei wichtigen Kleinkram  
wie Flaschenöffner und Korkenzieher,  
treichhölzer und Rechaudkerzen, Vorlege-  
esteck und Reserve-Servietten. Das Ergebnis  
ler Entwurfsarbeit ist eine "fahrbare Anrichte".  
r Aktion kann sie neben dem Platz der  
lausfrau stehen, die damit alles sicher im  
griff hat. Für die harmonische Gestaltung  
riff Ulrich P. Wieser auf die Masse seines  
IPW-Regalsystems zurück, die sich in über  
.0 Jahren bewährt haben. Erfreulich prak-  
ischer Nebeneffekt: der aus Stabilitäts-  
ründen notwendige, zweite Boden ist eine  
usätzliche Abstellfläche, die für Desserts  
der einen zweiten Satz Teller und Schüsseln  
enutzt werden kann. Bei den Rädern  
chliesslich, liess UPW sich von den Scheiben-  
ädern einer alten Harley Davidson - seinem  
ubentraum - inspirieren.



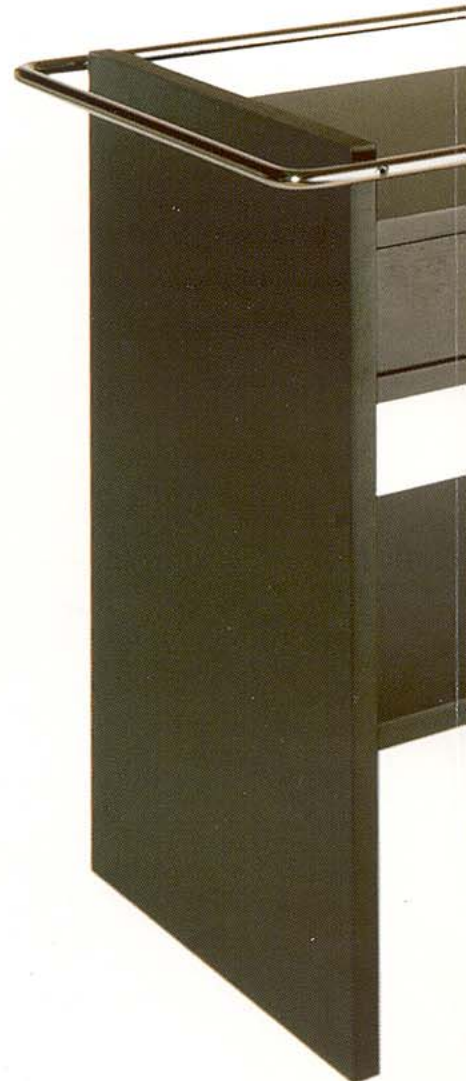
Flaschenfach mit verschiebbarer Abdeck-  
platte aus poliertem und vernickeltem  
Messing. Die Flaschen stehen rutschfest,  
sicht- und griffbereit. Bei leerem Flaschen-  
behälter und geschlossener Abdeckplatte  
ist die gesamte Stellfläche zu nutzen.  
Das randlose Bodenbrett des Flaschen-  
fachs lässt sich leicht reinigen.

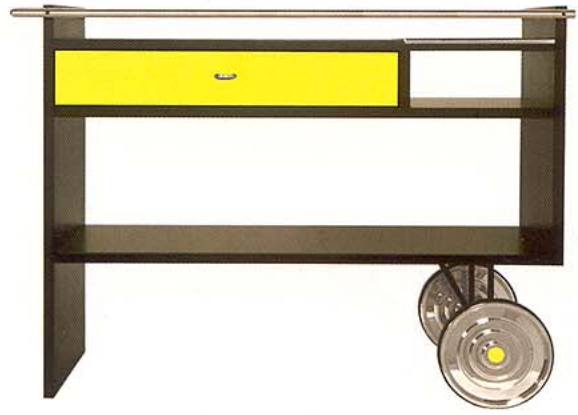
Übersichtlich und griffbereit liegen  
sämtliche Utensilien in der Schublade mit  
Vollauszug. Der UPW-Griff ist aus poliertem  
und vernickeltem Messing.

Reling und Handgriff sind aus einem Stück.  
Auch hier wurde vernickeltes Messing  
verwendet, weil es einen wesentlich  
wärmeren Farbton als Chrom hat.



Anstelle der eleganten, einheitlich schwarzen Ausführung  
Ausführung offenporig lackierte Schublade seidenm

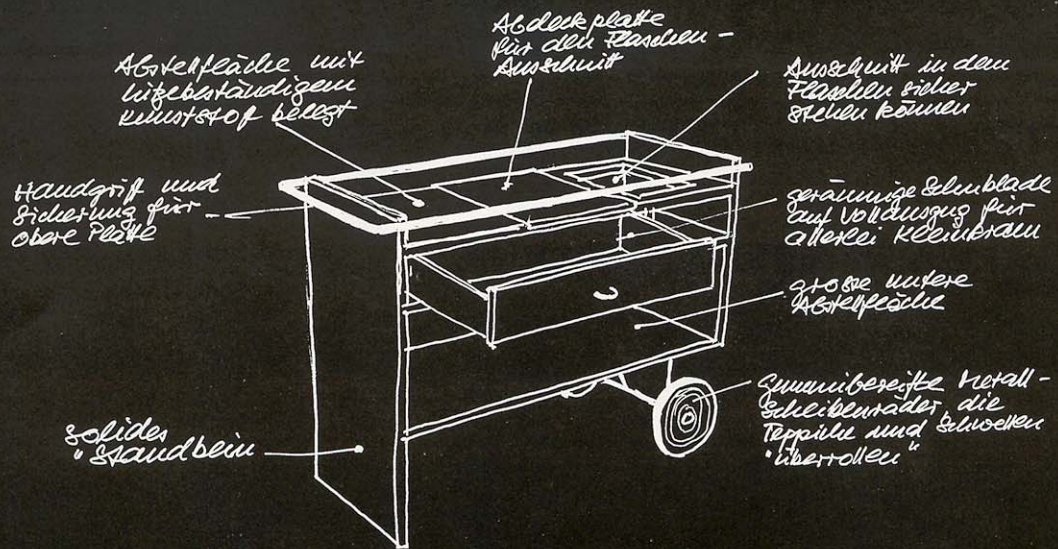




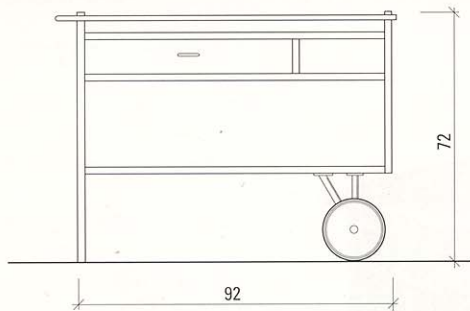
hrung, stehen noch drei weitere Farbvarianten zur Wahl. Dabei ist die bei der schwarzen  
matt deckend in der jeweiligen Farbe lackiert. Die Farbe wird auf der Radnabe wiederholt.



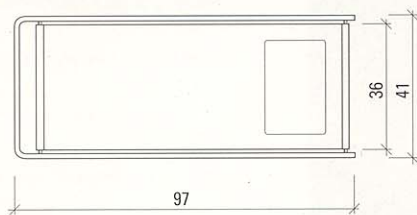
**wohnbodarf**



Seitenansicht



Aufsicht



Wohnbedarf AG, Basel  
 Aeschenvorstadt 48, 4010 Basel  
 Telefon 061 295 90 90  
 Fax 061 272 06 73

**wohnbefarf**